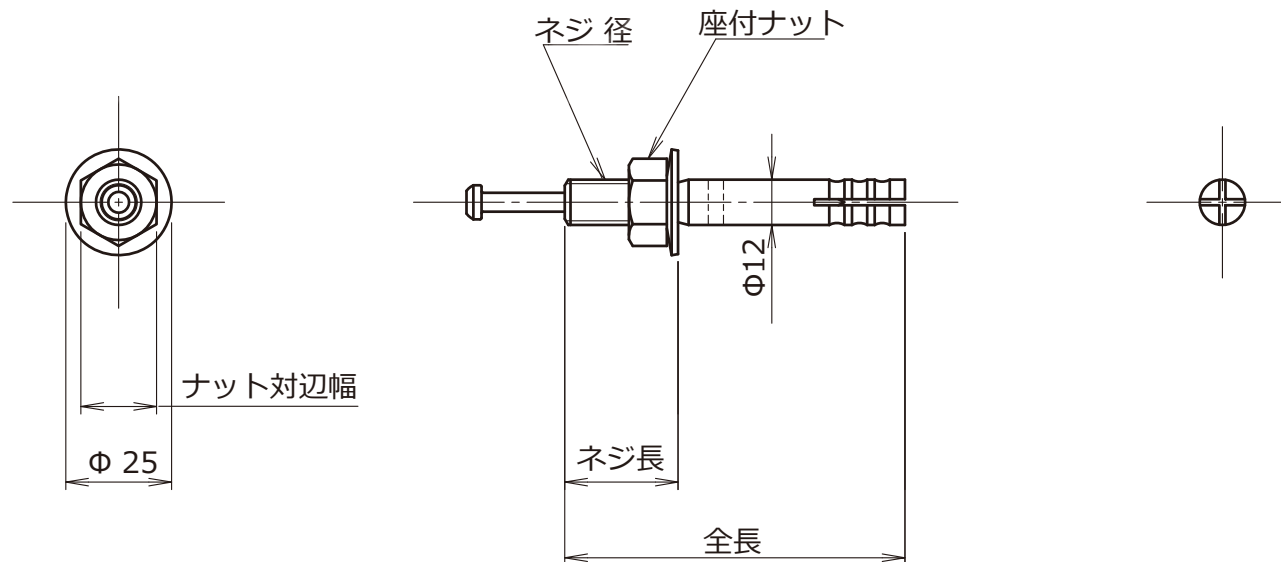


品番	芯棒打込み式アンカー サイズ (mm)				最大 取付 物厚(mm)	下穴 (mm)		埋込深さ (mm)
	ネジ径	全長	ネジ長	ナット対辺		径	深さ	
C-1260	M12	60	20	19	6	12.7	52 以上	40
C-1270		70	25					
C-1280		80			16			
C-1290		90	30		26		62 以上	
C-1210		100	40		36			
C-1212		120	50		56			
C-1215		150			86			



DIY的ライフ <https://diy.eomec.com/>

		承認	検図	作図	名称	図番