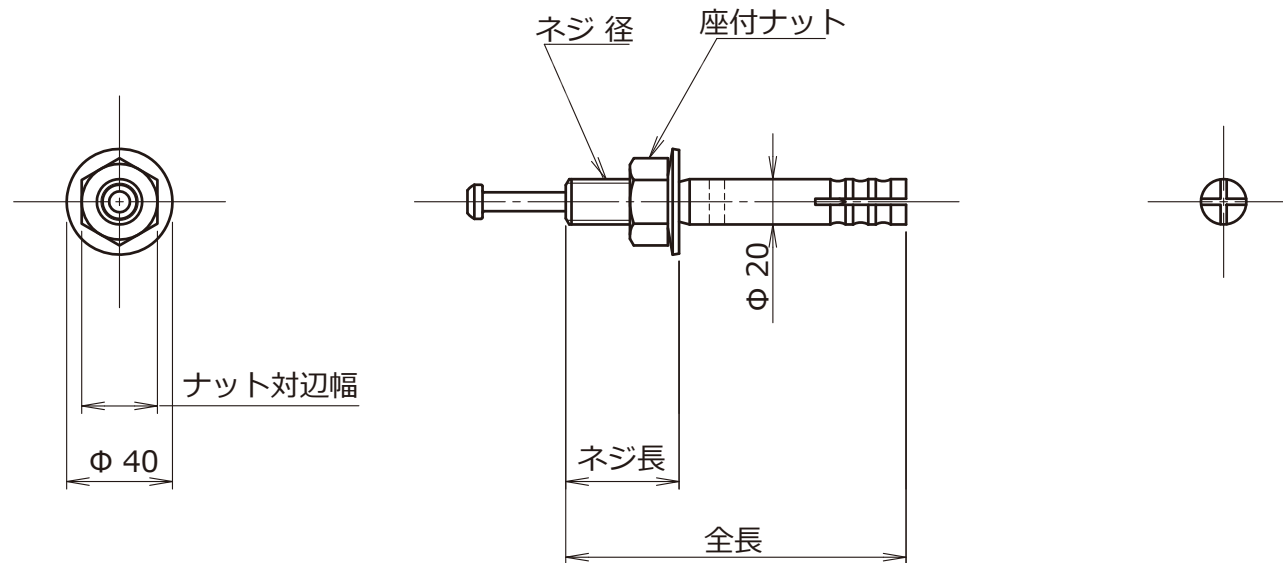


品番	芯棒打込み式アンカー サイズ (mm)				最大 取付 物厚(mm)	下穴 (mm)		埋込深さ (mm)
	ネジ径	全長	ネジ長	ナット対辺		径	深さ	
C-2010	M20	100	40	30	15	21.5	80 以上	60
C-2013		130	50		25		100以上	80
C-2015		150			45			
C-2019		190			85			
C-2023		230			125			



DIY的ライフ <https://diy.eomec.com/>



承認 検図 作図 名称 図番