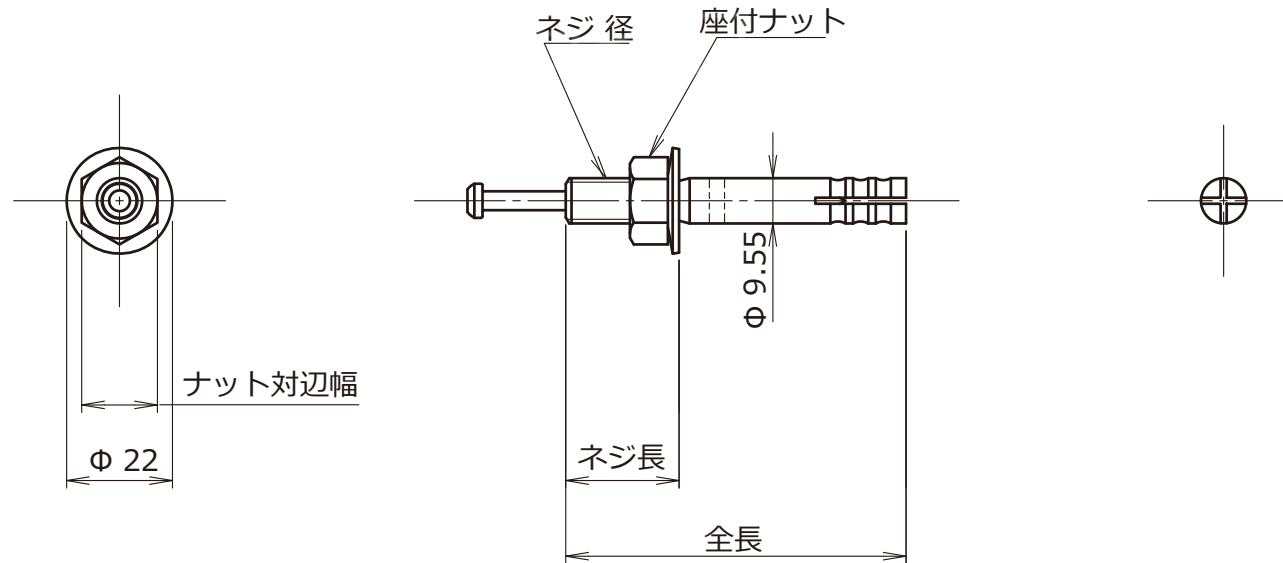
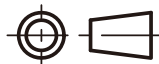


品番	芯棒打込み式アンカー サイズ (mm)				最大 取付 物厚(mm)	下穴 (mm)		埋込深さ (mm)
	ネジ径	全長	ネジ長	ナット対辺		径	深さ	
C-3060	W3/8	60	25	14	6	10	50 以上	40
C-3080		80	25		26			
C-3090		90	30		36			



DIY的ライフ <https://diy.eomec.com/>



承認 検図 作図 名称 図番