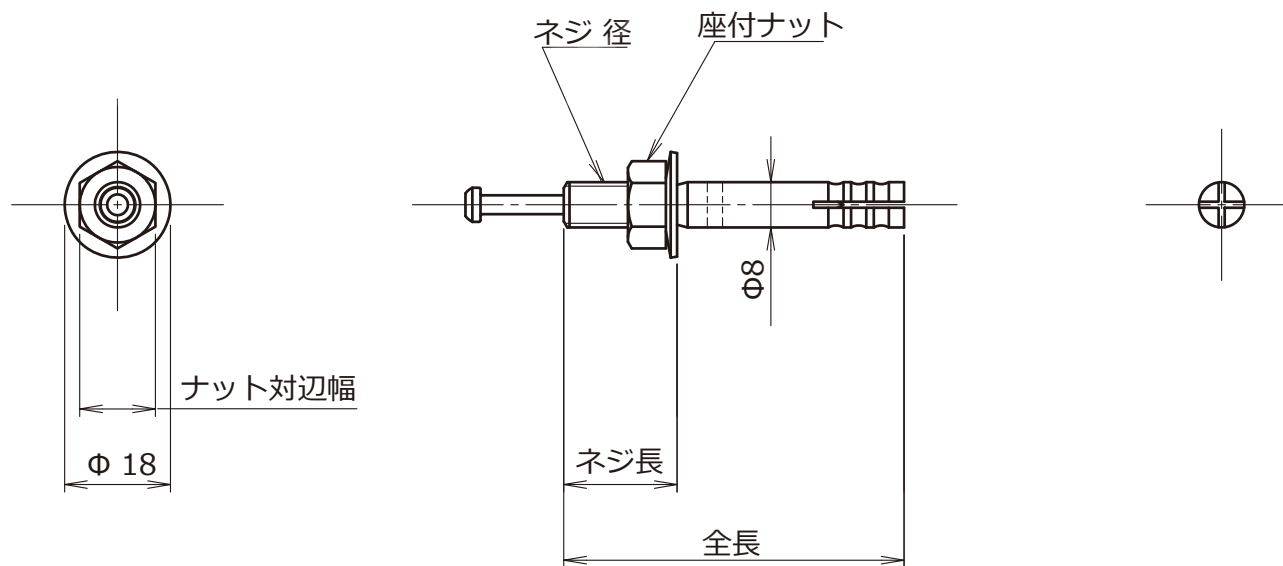
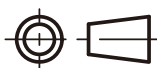


| 品番 | 芯棒打込み式アンカー サイズ (mm) | | | | 最大 取付 物厚(mm) | 下穴 (mm) | | 埋込深さ (mm) |
|-------|---------------------|-----|-----|-------|-----------------|---------|-------|--------------|
| | ネジ径 | 全長 | ネジ長 | ナット対辺 | | 径 | 深さ | |
| C-840 | M8 | 40 | 15 | 12 | 5 | 8.5 | 33 以上 | 25 |
| C-850 | | 50 | 20 | | | | 15 | |
| C-860 | | 60 | | | | | 25 | |
| C-870 | | 70 | 25 | | 45 | | | |
| C-890 | | 90 | | | 55 | | | |
| C-810 | | 100 | 35 | | | | | |



DIY的ライフ <https://diy.eomec.com/>



承認 検図 作図 名称 図番