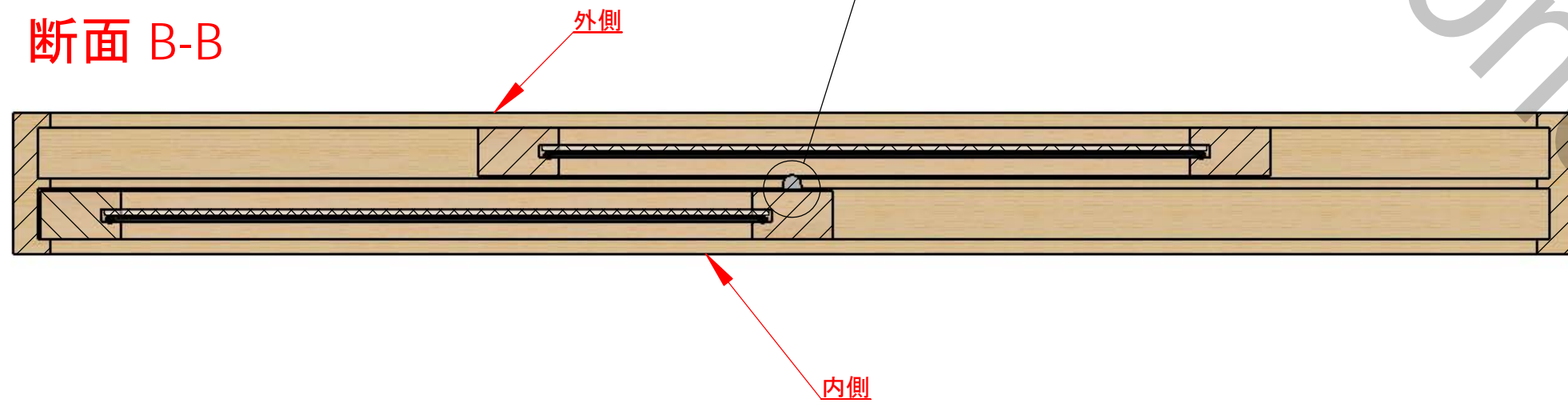


D詳細

断面 B-B



断面 A-A

